

Pied de poteau 4 angles

(Source : www.simpson.fr)

Les pieds de poteau 4 angles sont préconisés dans la réalisation de petits ouvrages tels les clôtures de jardin. Très facile à démonter, ils sont particulièrement adaptés pour des structures temporaires.

Applications

Type : fixation de clôtures, de structures légères pour le jardin, ouvrages te
Produits : bois massif, lamellé-collé, bois composite...
Supports : bois massif, lamellé-collé, bois composite, béton, terre...

Matière

Acier DD11 + galvanisation à chaud
Revêtement à 60µm.
suivant NF EN 10111 et NF EN ISO 1461.

Fixations

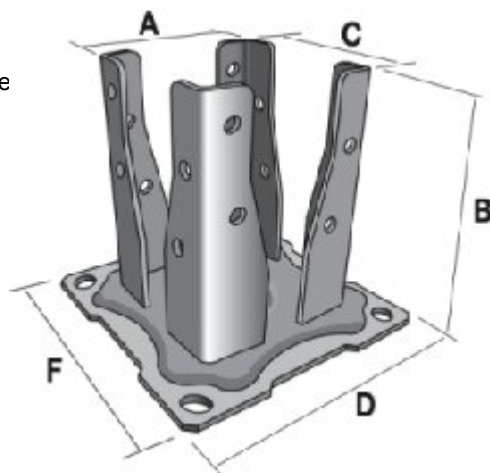
Poteau : boulons ou tire fond Ø10 mm.
Platine : chevilles Ø10 mm.

Avantages

Platine d'épaisseur 2,5 mm renforcée assurant une plus grande résistance à la déformation sur les PPJBT. Angles de la platine découpés pour plus de sécurité.

Mise en garde

ATTENTION, la gamme de jardin ne convient pas pour des applications structurales soumises à des forces importantes (vent...). Les structures doivent également être correctement conçues et mises en œuvre afin d'assurer la reprise de charges latérales de vent (jambe de force...).



Dimensions et perçages

Type de poteau	Modèle	Dimensions								Perçages	
		A	B	C	D	E	F	Ep corps	Ep platine	Corps	Platine
Carré	PPJBT70	71	150	71	150	--	150	2	2.5	4 Ø11	4 Ø12
	PPJBT90	91	150	91	150	--	150	2	2.5	4 Ø11	4 Ø12
	PPJBT120	122	150	122	200	--	200	2.5	2.5	4 Ø11	4 Ø12
	PPJBT140	142	150	142	200	--	200	2.5	2.5	4 Ø11	4 Ø12
	PPJET70/750	71	150	71	--	600	--	2	2	4 Ø11	--
	PPJET90/750	91	150	91	--	600	--	2	2	4 Ø11	--
	AG527P	91	130	91	150	--	150	3	4	16 Ø8	4 obl. Ø11x15

