



Instructions de pose

CANEXEL[®]

Ce manuel est un guide de pose simplifié destiné aux poseurs.
Pour plus de précisions, se référer à l'Avis Technique en vigueur téléchargeable
sur le site : www.scb-exteriorsdesign.com
Pour toutes questions, n'hésitez pas à nous contacter : contact@scbsas.com
ou par téléphone au 02 38 60 66 25.

■ Recommandations générales :

- Stocker à l'extérieur, à plat sur palette et sous bâche d'origine
- Bien étudier la disposition et les quantités de clins, de tasseaux et d'accessoires avant de commencer la pose
- Respecter les normes de construction (DTU 41.2, Avis Technique Canoxel... en vigueur à la date de pose)
- Stocker sur chantier au moins deux jours avant la pose, sans bâche, en ouvrant les paquets

■ Utilisations autorisées :

Supports :

- Mur vertical uniquement
- Mur en maçonnerie de petits éléments ou en béton banché
- Mur de Maison à Ossature en Bois (MOB – R+2 Maxi, conforme au DTU31.2)

► **Avant la pose du bardage**, s'assurer que celui-ci ne présente pas de défauts d'aspect ou de couleur. Le cas échéant, ne pas poser le bardage et signaler l'anomalie au plus vite à votre revendeur. Tout bardage posé comportant des anomalies sera réputé conforme et ne pourra faire l'objet de réclamations ultérieures.

■ Conditions à respecter pour la pose :

Poser un pare pluie (écran souple étanche à l'eau mais perméable à la vapeur d'eau) :

- Uniquement sur Maison à Ossature Bois
- Pose du pare pluie bien tendu sur la paroi, bloqué derrière les liteaux

Assurer une bonne ventilation :

- Démarrer la façade 150 mm minimum au dessus du sol fini
- Laisser 20 mm minimum sous appuis, linteaux et en partie haute de la façade

Fixer sur une ossature :

- Pose sur des liteaux, en bois uniquement, traités classe 2

■ Pose sur maçonnerie

Sens de pose du bardage	Sens de pose de l'ossature	Liteaux	Entraxe
Pose horizontale ⁽¹⁾	Ossature verticale	30 x 60	400 mm (voir fig. 1)
Pose verticale ⁽²⁾ Ossature simple réseau	Ossature horizontale	30 x 60	400 mm (voir fig. 4)
Pose verticale ⁽²⁾ Ossature double réseau	1 ^{er} réseau vertical (côté maçonnerie) 2 ^{ème} réseau horizontal (côté bardage)	30 x 60 30 x 60	600 mm (voir fig. 5) 400 mm

⁽¹⁾ Profils Ridgewood et Ced'r Tex - ⁽²⁾ Profils Ridgewood et Ultraplank

■ Pose sur bâtiment ou Maison à Ossature Bois (MOB)

Sens de pose du bardage	Sens de pose de l'ossature	Liteaux	Entraxe
Horizontale ⁽¹⁾ MOB entraxe 400 mm	Ossature verticale	22 x 60	400 mm (voir fig. 2)
Horizontale ⁽¹⁾ MOB entraxe 600 mm	Ossature double réseau 1 ^{er} réseau horizontal (côté MOB) 2 ^{ème} réseau vertical (côté bardage)	30 x 60 30 x 60	600 mm 400 mm (voir fig. 3)
Verticale ⁽²⁾ MOB entraxe 600 mm	Ossature double réseau 1 ^{er} réseau vertical (côté MOB) 2 ^{ème} réseau horizontal (côté bardage)	30 x 60 30 x 60	600 mm 400 mm (voir fig. 4)
Verticale ⁽²⁾ MOB entraxe 600 mm	Ossature horizontale	22 x 60	400 mm (voir fig. 5)

⁽¹⁾ Profils Ridgewood et Ced'rTex - ⁽²⁾ Profils Ridgewood et Ultraplank

■ Poses spécifiques :

Diagonales et cintrées, isolation par l'extérieur, sismique, vents forts, se référer à l'Avis Technique en vigueur (n° 2/09-1383)

Fixation du clin sur les liteaux :

- Par pointe annelée Ø 2,2 x 40 mm galvanisée ou inox A4 (zone côtière et fixation apparente)
- **Ne jamais utiliser de vis**
- Fixation à 15mm environ du bord supérieur dans le repère de clouage

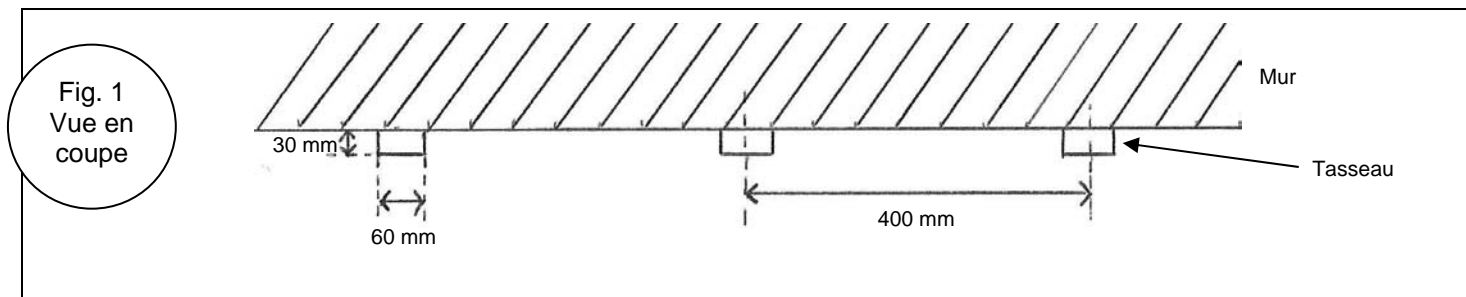
Dilatation :

- Façades de plus de 10 mètres : recouper tous les clins à 2,4 mètres maximum ou utiliser le joint vertical continu à chaque longueur.
- Laisser un jeu de 8mm entre chaque extrémité de clin et l'accessoire lors de la pose.

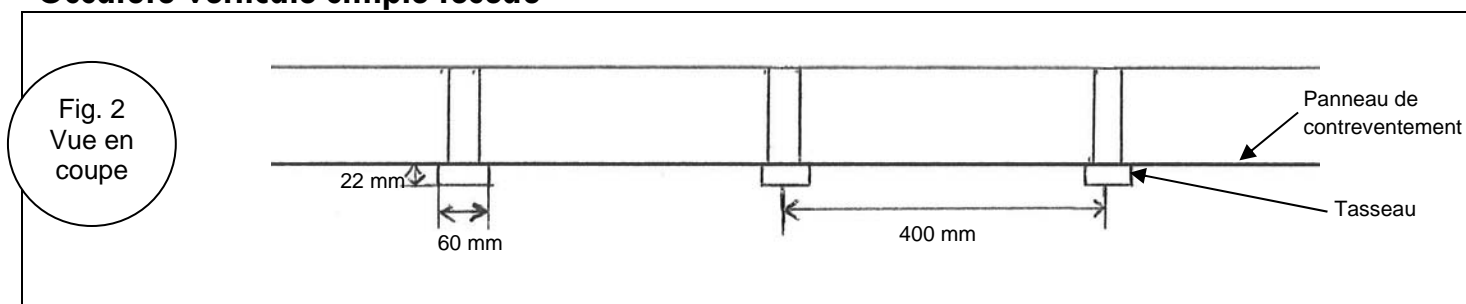
A. Réalisation des ossatures

- Bien vérifier que les ossatures forment une surface plane à l'aide d'une règle de maçon.
- Vérifier que les sections et les entraxes des tasseaux utilisés sont conformes.

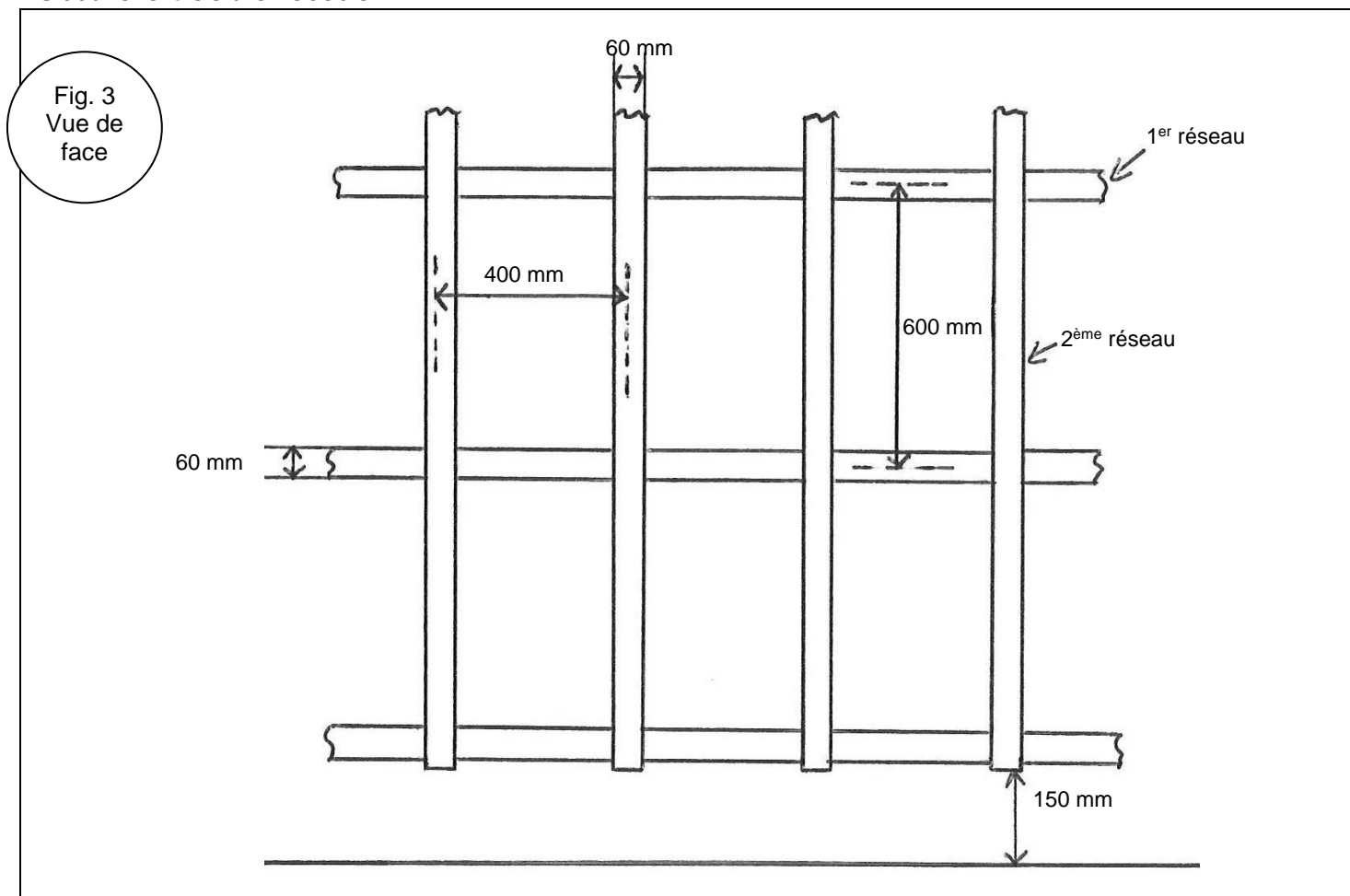
■ Pose horizontale du bardage sur maçonnerie - Ossature verticale simple réseau



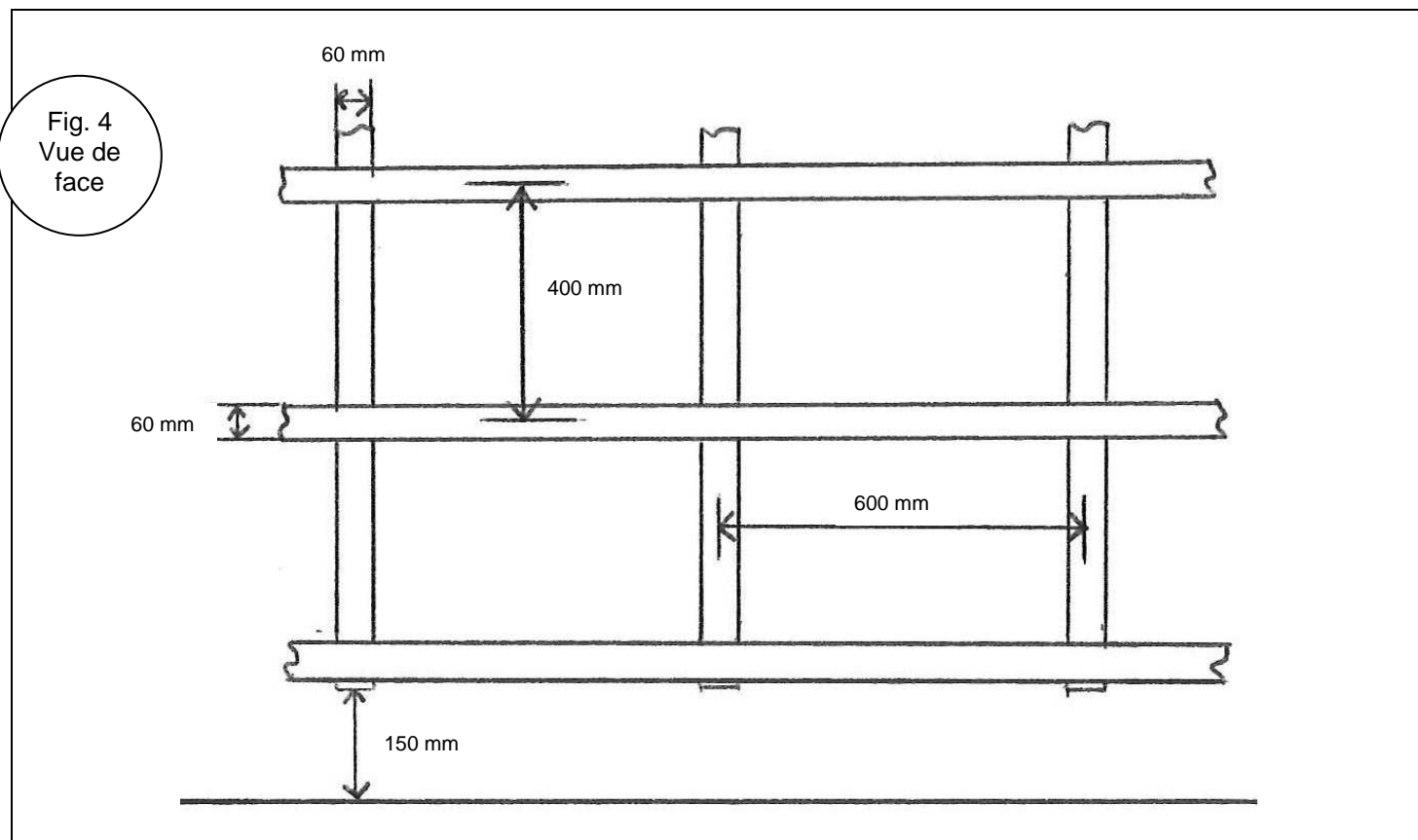
■ Pose horizontale du bardage sur maison à ossature bois d'entraxe 400 mm - Ossature verticale simple réseau



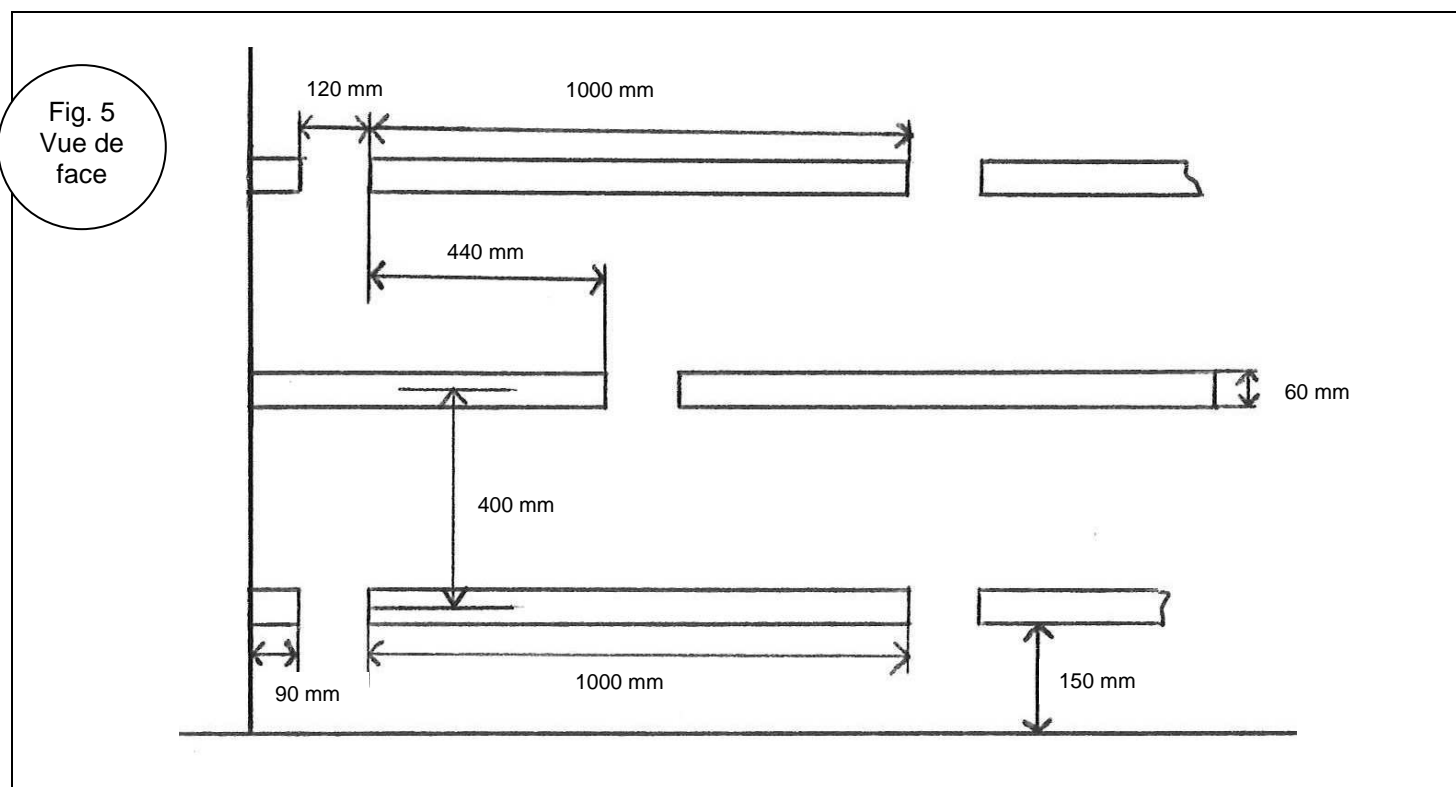
■ Pose horizontale du bardage sur maison à ossature bois d'entraxe 600 mm - Ossature double réseau



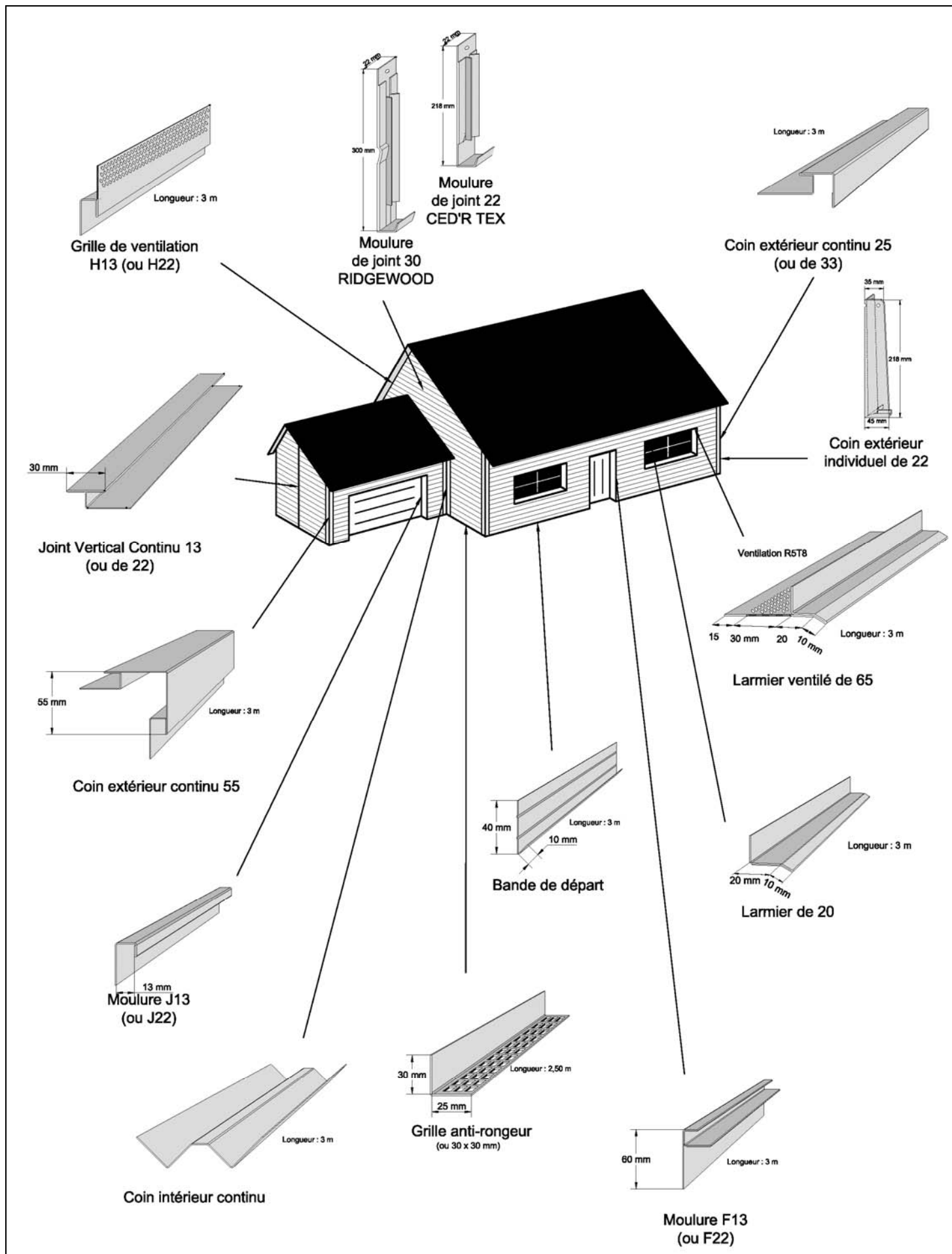
■ Pose verticale du bardage – Ossature double réseau



■ Pose verticale du bardage – Ossature horizontale simple réseau



B. Gamme des accessoires disponibles



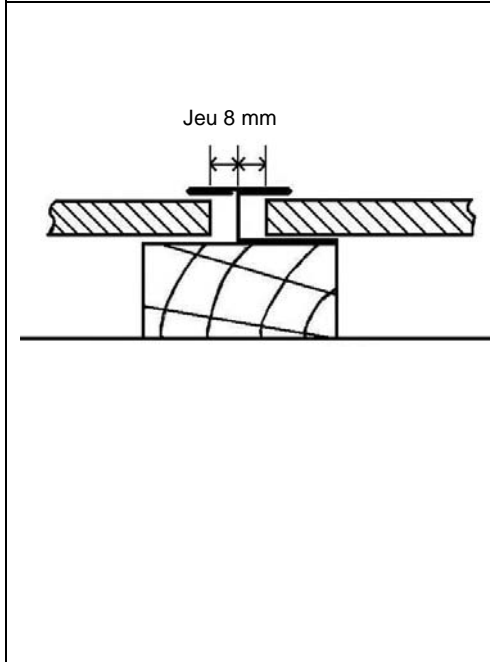
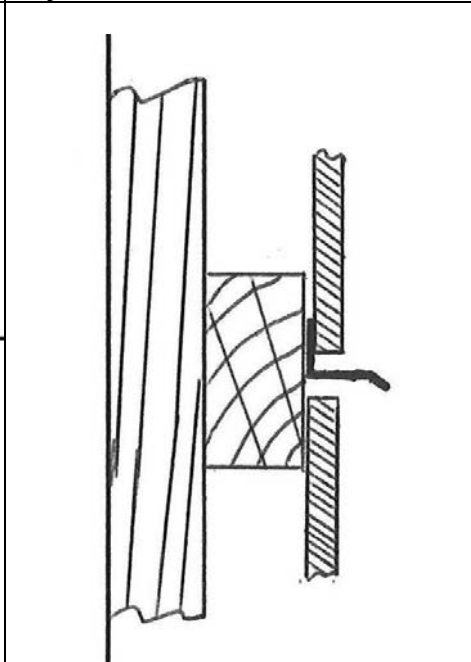
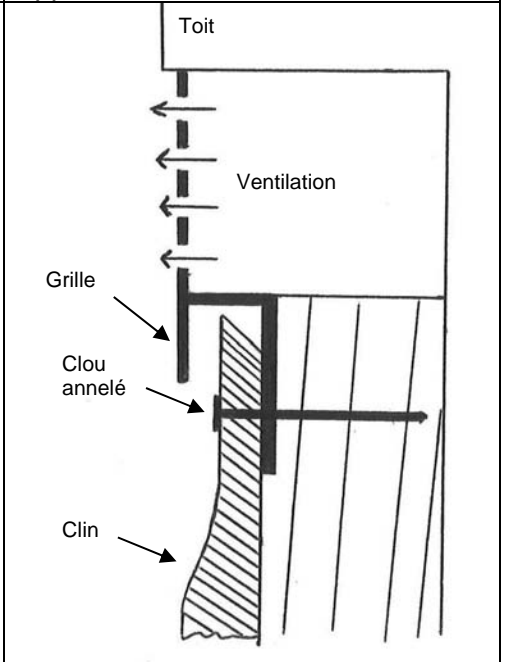
■ Traitement des angles et jonctions :

	Ridgewood	Ultraplank	Ced'r Tex
Angle rentrant	Coin intérieur	Coin intérieur	Coin intérieur
Angle sortant	Coin extérieur de 25 Coin extérieur de 55	Coin extérieur de 25 Coin extérieur de 55	Coin extérieur de 33 Coin ext. individuel
Angle rentrant pour jonction avec d'autres matériaux	J13	J13	J22
Angle sortant pour jonction avec d'autres matériaux	F13	F13	F22
Jonction entre lames Pose horizontale	Moulure de joint de 30		Moulure de joint de 22
	Joint vertical de 13		Joint vertical de 22
Jonction entre lames pose verticale	Joint mastic	Joint mastic	
Grille de ventilation haute	Grille de ventilation H13	Grille de ventilation H13	Grille de ventilation H13 ou H22

Vérifier la verticalité ou l'horizontalité des accessoires à l'aide d'un niveau à bulle.

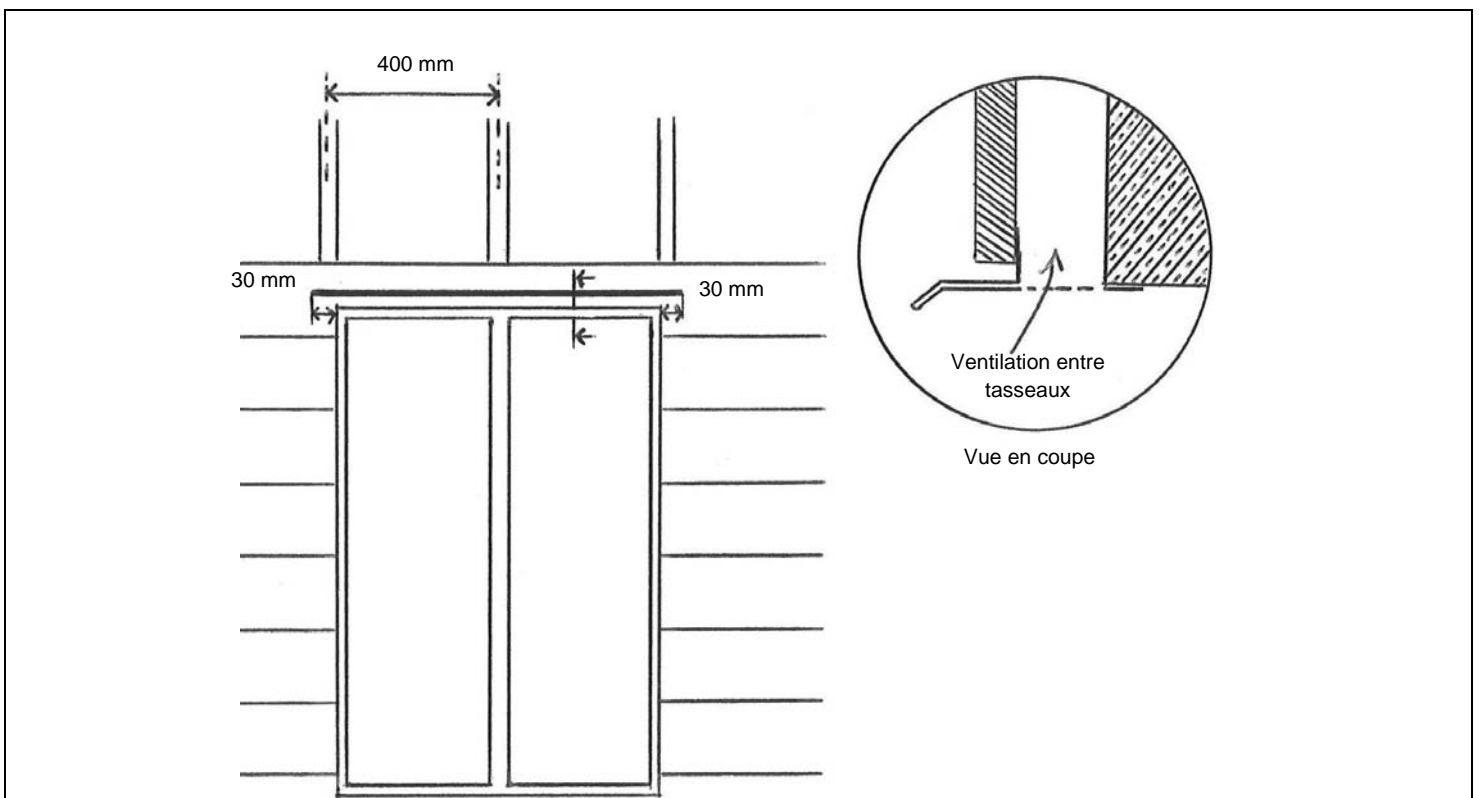
Angle rentrant : Coin intérieur continu	Angle sortant : Coin extérieur continu de 25 ou de 33	Angle sortant : Coin extérieur continu de 55

Arrêt sur revêtement : Moulure F13 (ou F22)	Arrêt sur revêtement : Moulure J13 (ou J22)

<p>Jonction entre lames : Joint vertical de 13 ou de 22</p>	<p>Fractionnement de façade : Larmier de 20</p> <p>A utiliser en joint de fractionnement pour la pose verticale, il permet d'assurer l'étanchéité et le rejet des eaux de ruissellement entre la partie haute et la partie basse de la façade</p>	<p>Ventilation en haut des façades : Grille de ventilation H13 ou H22 :</p> <p>Grille perforée pour assurer la ventilation en haut des façades. A fixer derrière le dernier clin en partie haute Laisser la perforation de la ventilation apparente</p>
		

■ **Traitement des linteaux :** Larmier ventilé de 65

A utiliser au niveau des linteaux pour assurer l'étanchéité par le rejet des eaux de pluie à l'extérieur de la façade et permettre également d'assurer la ventilation du bardage au dessus des ouvrants (portes et fenêtres).



C. Pose du bardage

Après avoir :

- Posé les ossatures et vérifié leur planéité,
- Mis en place les profilés pour les angles, les encadrements de fenêtres sur les tasseaux bois et vérifié leur verticalité ou horizontalité (cf. §1 & 2)

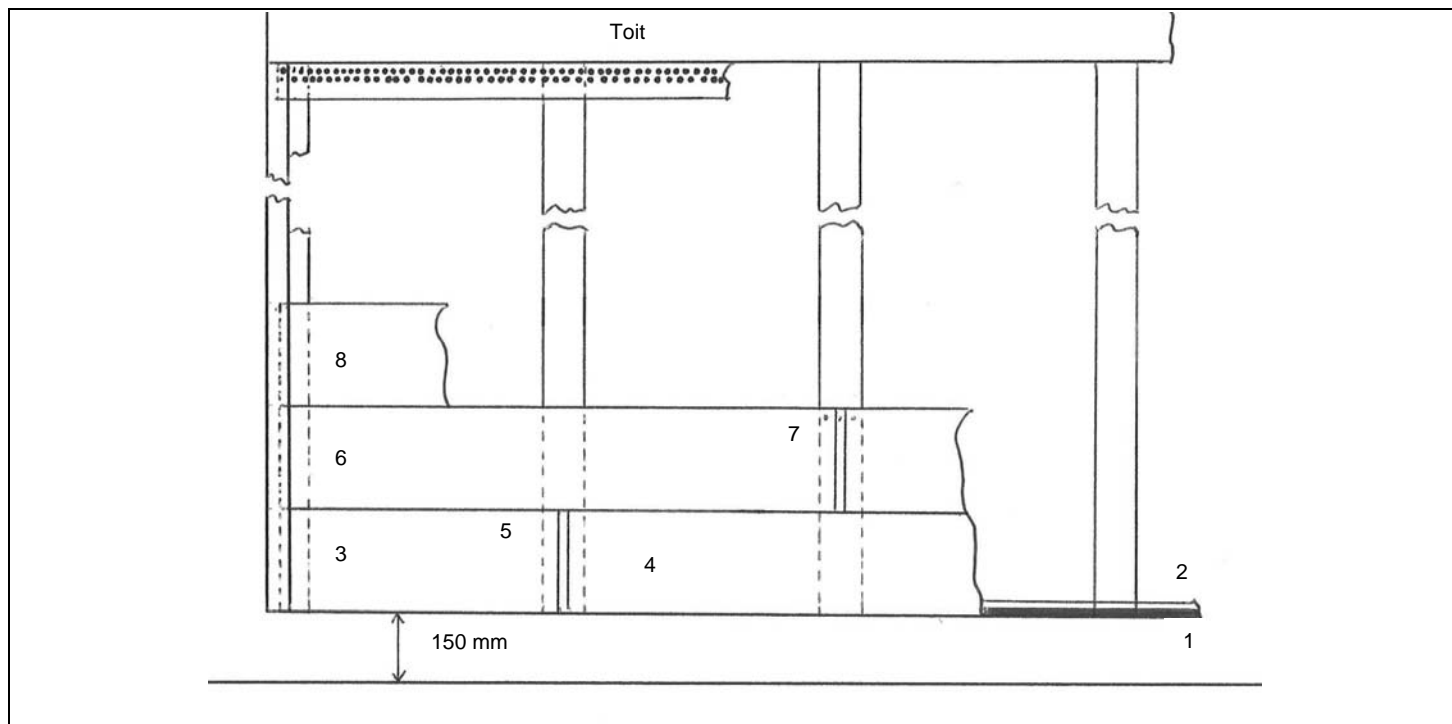
Suivre les étapes suivantes :

- Fixer la grille anti rongeurs sur les ossatures pour protéger la lame d'air et assurer la ventilation,
- Fixer la bande de départ en partie basse pour poser le premier clin (pose horizontale uniquement),
Vérifier sa planéité à l'aide d'un niveau sur l'ensemble des façades à réaliser
- Commencer la pose du bardage par le bas de la façade dans un profilé d'angle,
Toujours laisser 8 mm de jeu entre le fond d'un profilé et le bout de la lame de bardage

Les jonctions entre deux lames (moulure de joint ou joint mastic) se font toujours sur un tasseau et ne sont jamais superposées ou alignées :

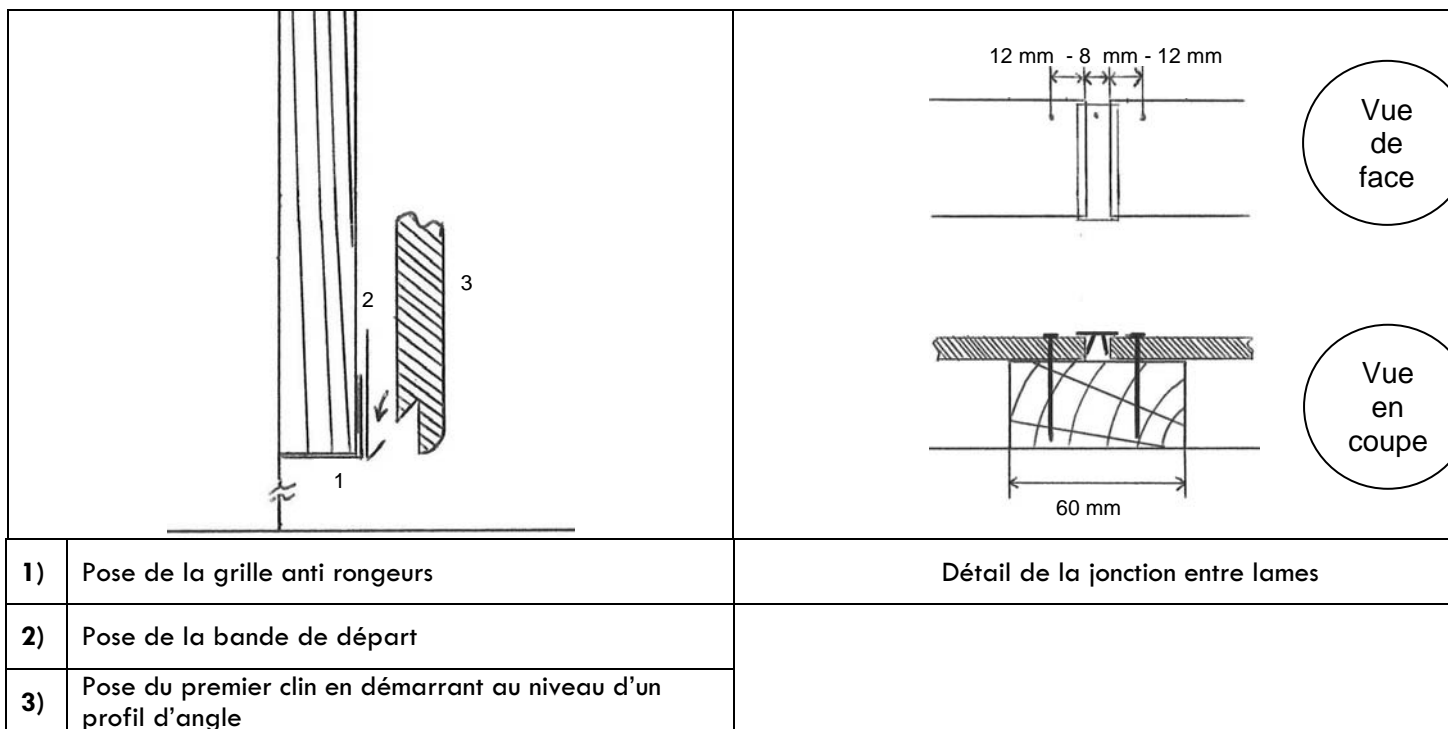
- Pour la pose horizontale : A l'aide d'une moulure de joint en laissant un jeu de 8 mm entre les deux lames, ne pas couper les moulures de joint.
- Pour la pose verticale : En réalisant un joint avec le mastic Canexel et en laissant un jeu de 6 mm entre les deux lames.

■ Pose horizontale :

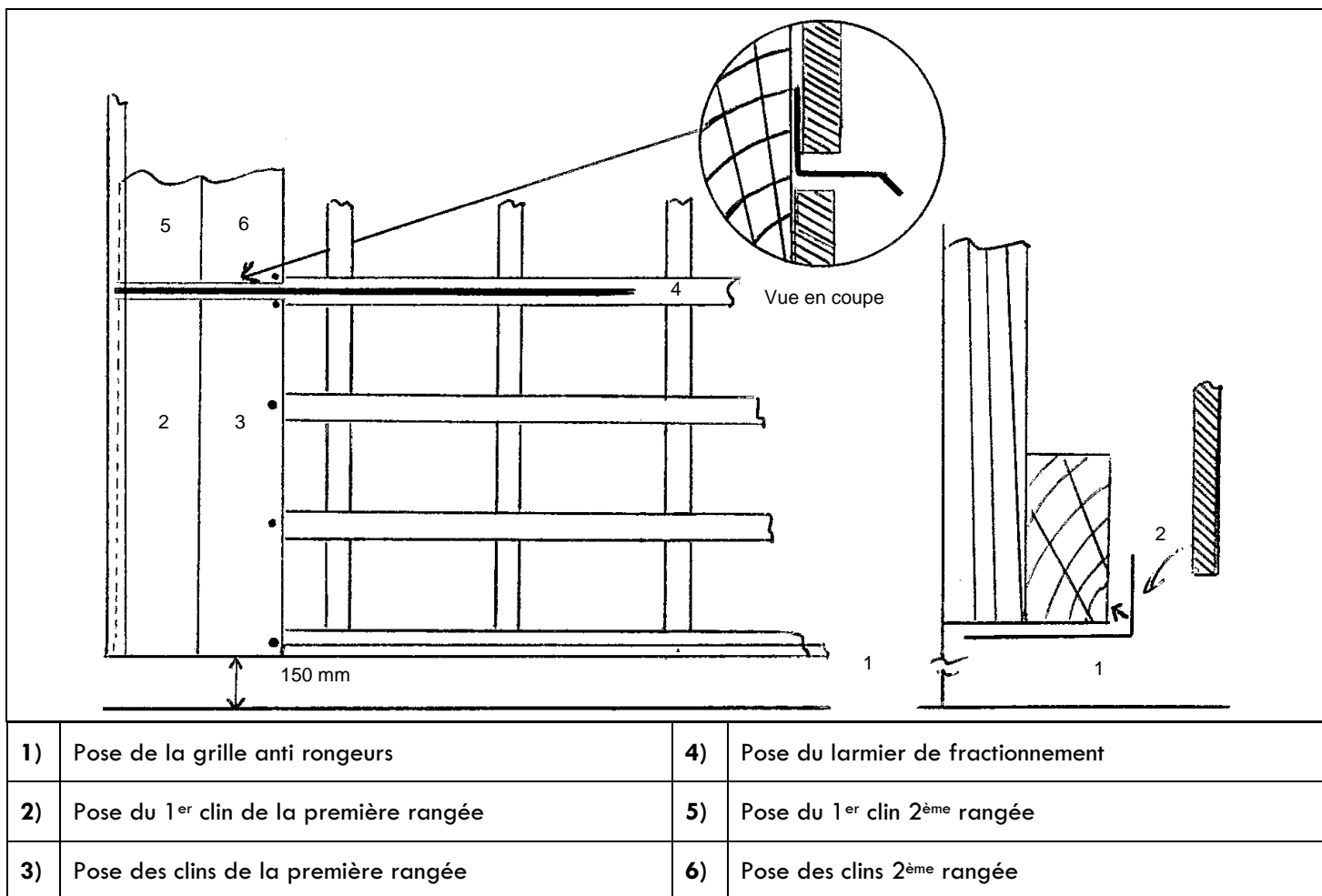


1)	Pose de la grille anti rongeurs	5)	Pose des moulures de joint de la 1 ^{ère} rangée
2)	Pose de la bande de départ	6)	Pose des clins de la rangée supérieure
3)	Pose du premier clin en démarrant au niveau d'un profilé d'angle	7)	Pose des moulures de joint de la rangée supérieure décalées par rapport à celles de la première rangée
4)	Pose du deuxième clin en laissant 8 mm de jeu pour la moulure de joint (sauf utilisation du joint vertical de 13)	8)	Pose des clins des rangées suivantes

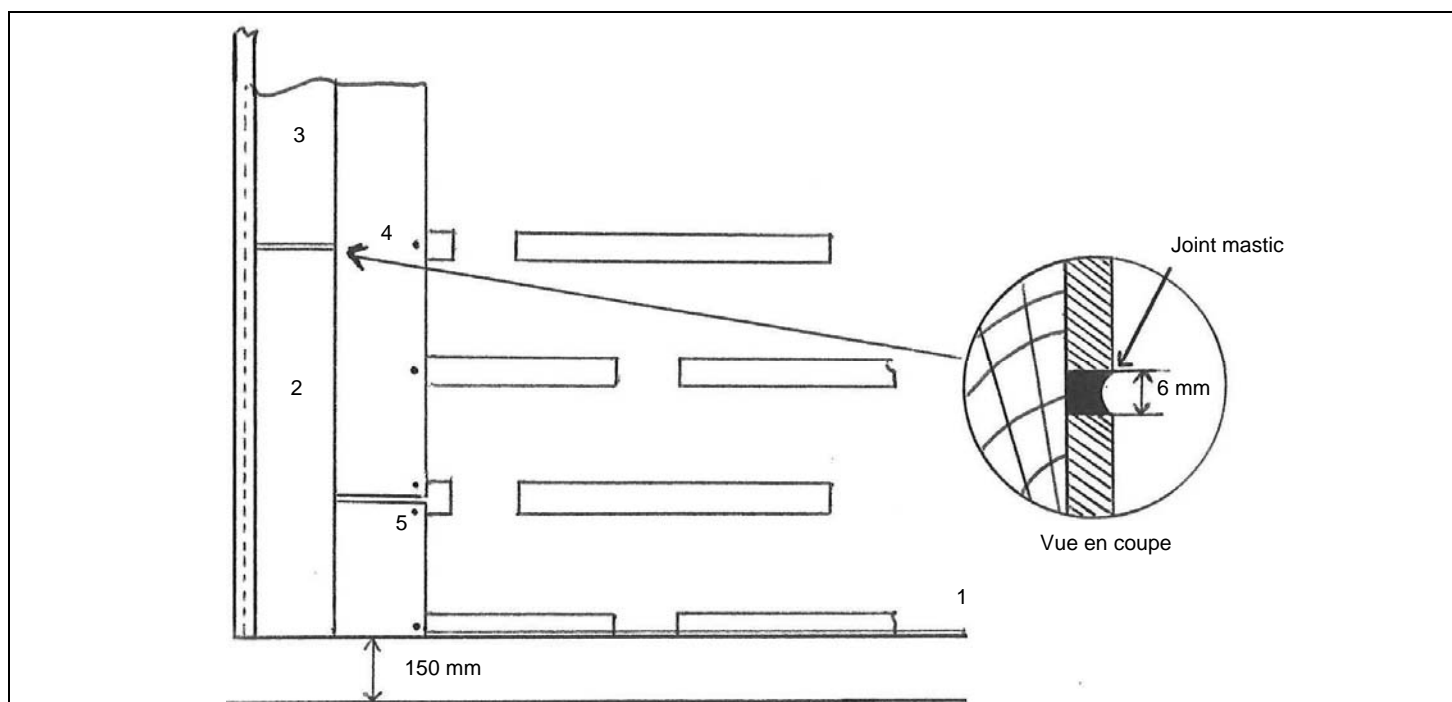
■ Pose horizontale (détails) :



■ Pose verticale sur ossature double réseau avec fractionnement



■ Pose verticale sur ossature simple réseau avec joints mastic



1)	Pose de la grille anti rongeurs	4)	Pose des rangées suivantes
2)	Pose du premier clin en démarrant au bas de la façade et dans un profil d'angle	5)	Réalisation des joints mastic
3)	Pose du deuxième clin au-dessus du premier, laisser un jeu de 6 mm entre les deux		

■ Comment utiliser la peinture de retouche CanExel® ?

Les peintures de retouche CanExel® sont destinées à effectuer uniquement des retouches de petites dimensions (inférieures à 15 mm).

Le bardage CanExel® doit être inspecté après installation afin de constater la présence éventuelle de chocs ou d'égratignures mineures suite à la manipulation du poseur.

Si des retouches s'avèrent nécessaires, nous préconisons la méthode détaillée ci-dessous afin de garantir à votre façade un vieillissement uniforme et harmonieux.

- S'assurer que la surface à traiter soit parfaitement sèche.
Pour de meilleurs résultats, la température extérieure doit être supérieure à 10°C pendant 24H.
- Imbiber de peinture de retouche la pointe d'un chiffon doux ou un petit tampon (taille d'un coton-tige par exemple). Ne pas utiliser de pinceau ou de brosse.
- Appliquer la peinture de retouche aux endroits affectés.
- Laisser la retouche sécher une heure environ.
- S'assurer que le défaut est bien corrigé après séchage, faire une deuxième application si nécessaire.

D. Entretien :

- Un entretien annuel est préconisé (eau douce ou brosse souple)
- Ne pas utiliser de produits contenant de la javel ni de produits « chimiques agressifs »
- Ne pas utiliser de nettoyeur haute pression.

Pour plus de précisions, se référer à l'Avis Technique en cours de validité téléchargeable sur le site : www.scb-exteriorsdesign.com

Bien respecter les consignes de pose pour l'application de la garantie.
Pour toutes questions, n'hésitez pas à nous contacter : contact@scbsas.com

Le bardage CanExel est un produit à base de fibres de bois naturelles. Comme le bois, c'est un matériau vivant qui subit des variations dimensionnelles sous l'effet de l'hygrométrie.

■ **Les incontournables :**

- Des entraxes de fixation de 400 mm maximum pour la pose horizontale et verticale (Pose diagonale et pose horizontale cintrée, voir Avis Technique)
- Largeur des tasseaux d'au moins 60 mm.
- Une fixation uniquement par clous annelés avec une pénétration de 30 mm dans les supports.
- Des espaces de dilatation suffisants, notamment entre lames et dans les accessoires.
- Une ventilation de la lame d'air efficace et une attention particulière au droit des menuiseries et en partie haute et basse de la façade (20 mm minimum)
- En partie haute, la ventilation est assurée par une sortie directe vers l'extérieur. La ventilation dans les caissons, combles, toitures et tuiles de rive est totalement proscrite.
- Des clins recoupés à 2,40 m dans le cas d'une façade de longueur supérieure à 10 m.
- La peinture de retouche s'utilise pour effectuer de fines retouches de moins de 15 mm. Appliquer la peinture de retouche avec un coton tige ou la pointe d'un chiffon. Voir notice d'utilisation de la peinture de retouche.

Notes :



Retrouvez toute notre gamme de produits et documentations www.scb-exteriorsdesign.com

SCB – 825 Rue Léonard de Vinci – 45400 Semoy – Tél. 02 38 60 66 25 - Fax 02 38 60 66 24
www.scb-exteriorsdesign.com